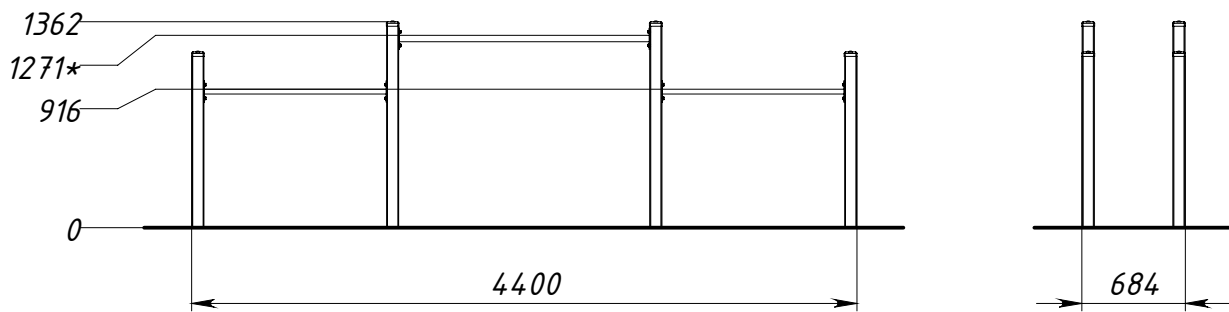


## Основные габаритные размеры



\* – максимальная высота падения.

## Граница зоны приземления

