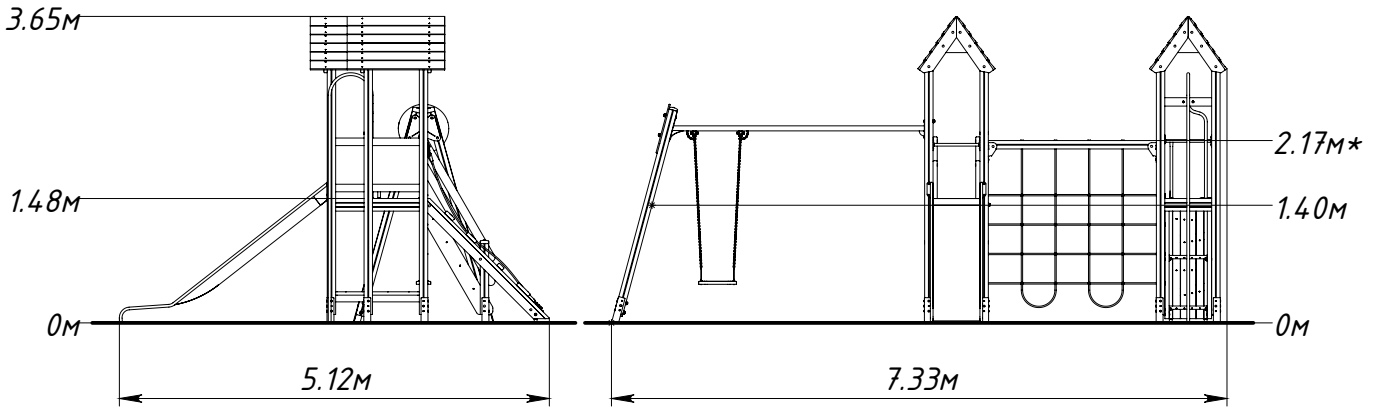


Основные габаритные размеры ELS1202.0000.0000



* — максимальная высота падения 2,17 м

Рисунок 1 — Основные габаритные размеры

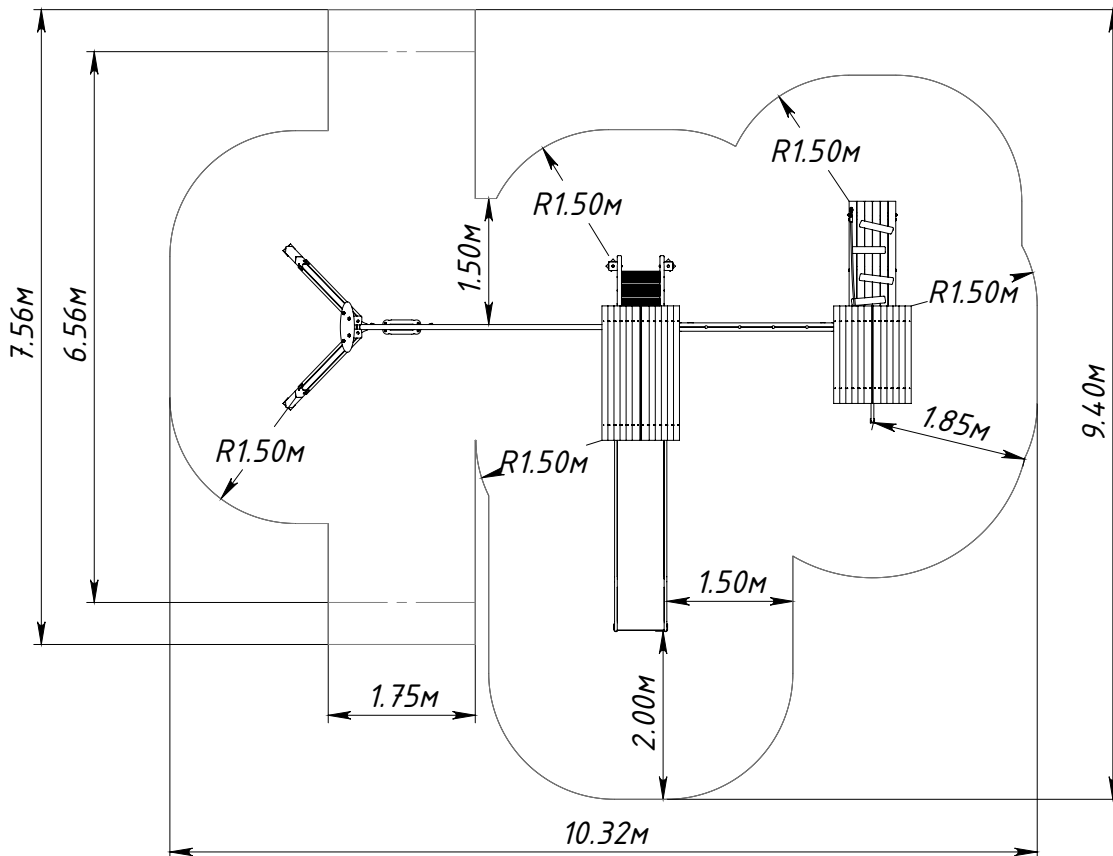


Рисунок 2 — Граница зоны приземления