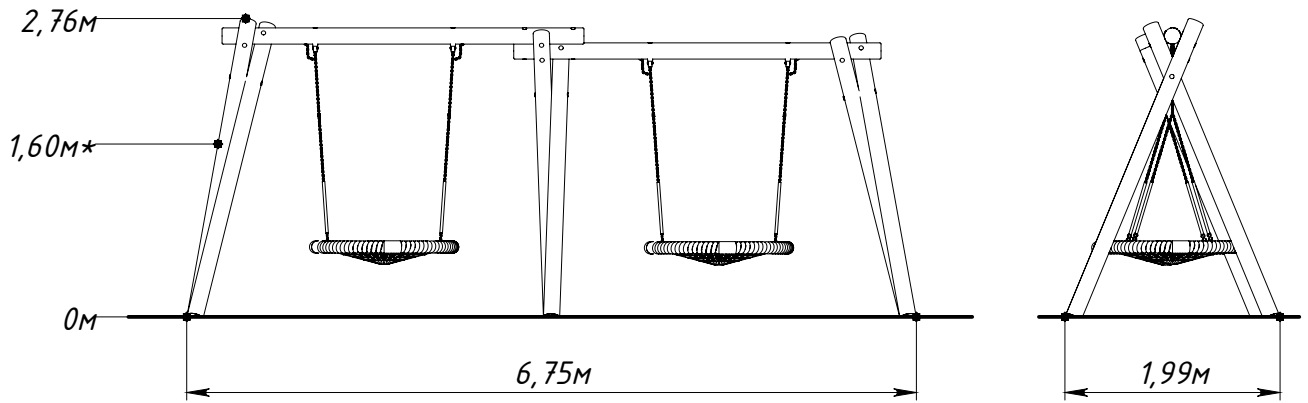




# Основные габаритные размеры E6309.0000.0000



\* — максимальная высота падения 1,6 м

Рисунок 1 — Основные габаритные размеры

