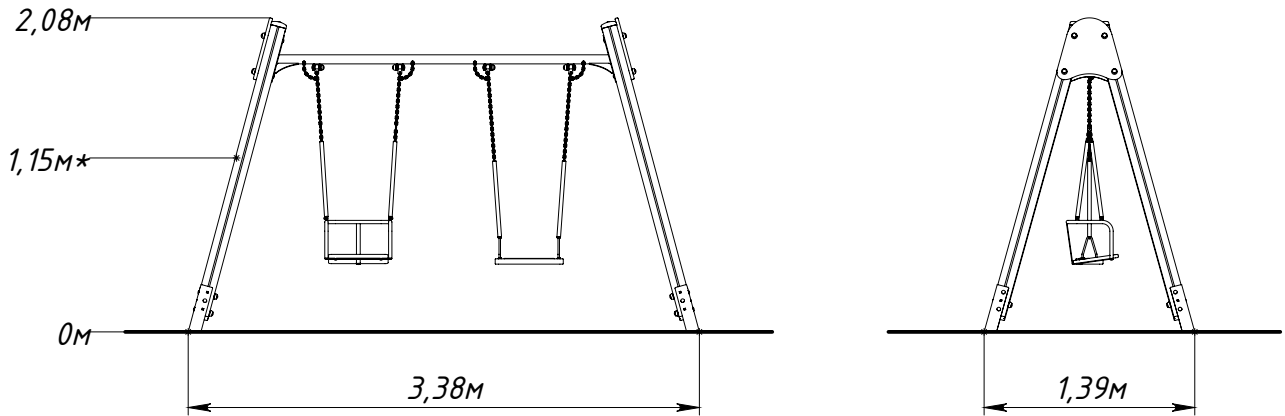




# Основные габаритные размеры 6310.0000.0000



\* — максимальная высота падения 1,15 м

Рисунок 1 — Основные габаритные размеры

